

Montage der Grafik in die Aufspulmechanik

Diese Anleitung hilft Ihnen die Grafik zu konfektionieren um sie in das horizontale EasyShow-Schlitzprofil einzubauen, sowie die Funktion der Aufspulmechanik.

Die Anleitung gilt sowohl für EasyShow PRO als auch für EasyShow CLASSIC, beschrieben wird jedoch nur die PRO-Version – Abweichungen werden mit **[Pro]** oder **[Classic]** gekennzeichnet, bzw. in **Schrägschrift** gesetzt.

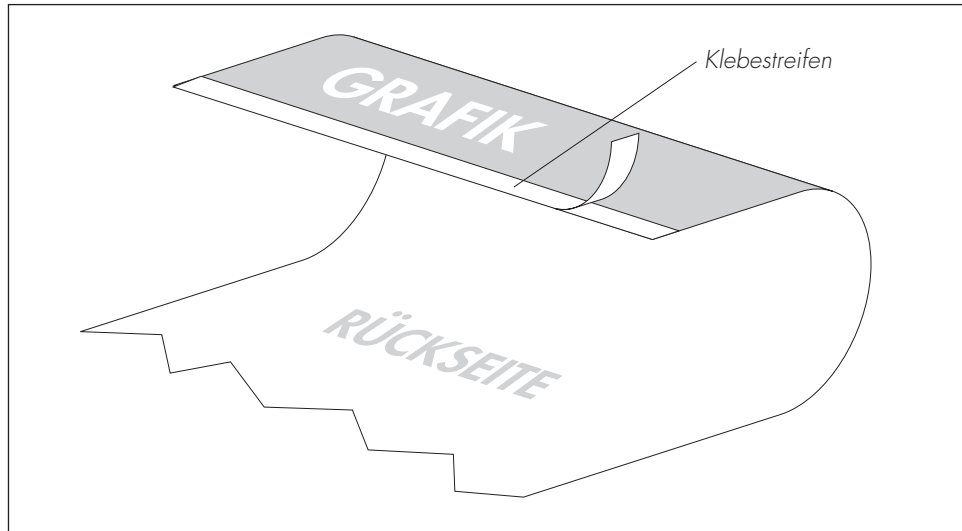


Abb. 1

Doppelseitigen Klebestreifen (12,5-15mm breit) auf die Grafikseite, entlang der Oberkante aufkleben

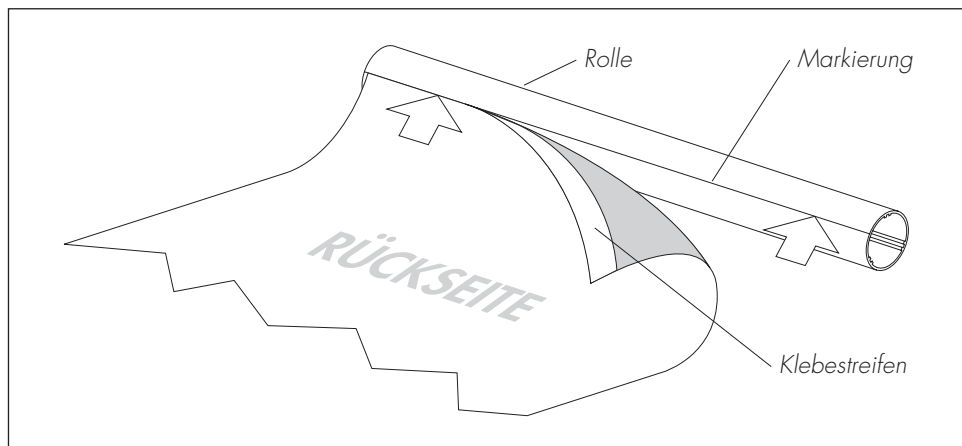


Abb. 2

Grafik auf die Rolle kleben. Dabei die Grafik genau an der Markierung auf der Rolle ausrichten (feiner Prägestrich). Vorsicht beim Andrücken der Klebestelle: um Risse/Beulen in der Grafik zu vermeiden, bitte nur auf die Rolle, nicht auf die lose ausgerollte Grafik drücken!

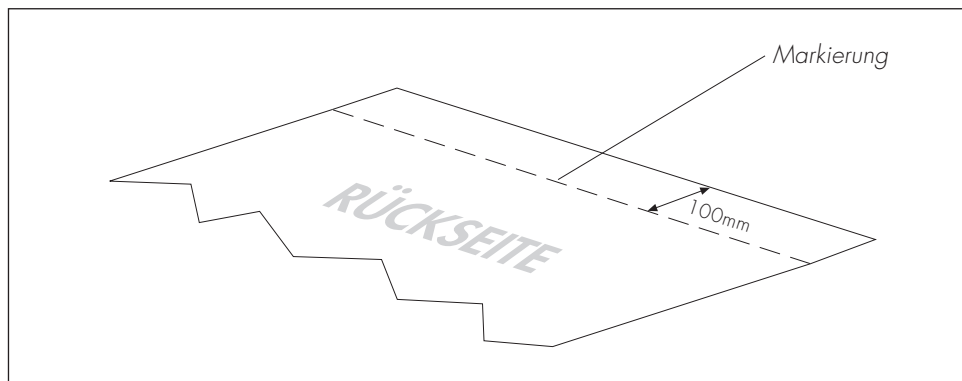


Abb. 3

An der Unterkante der Grafik-Rückseite in 100mm Abstand eine Markierung eintragen.

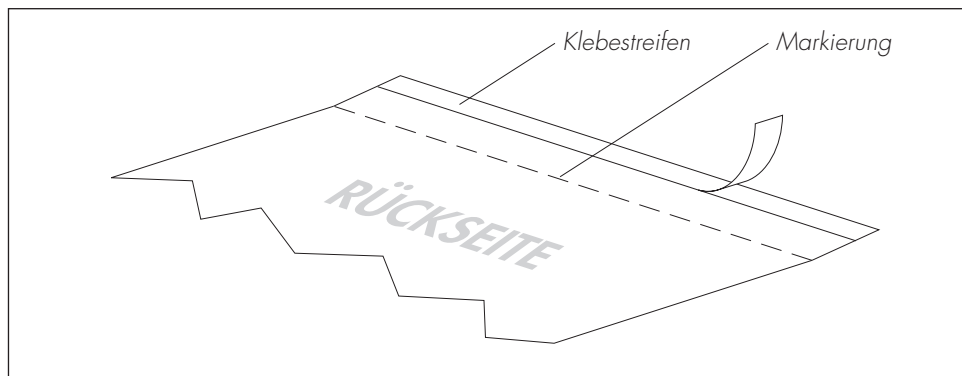


Abb. 4

Doppelseitigen Klebestreifen (25mm breit) entlang der Unterkante aufkleben.

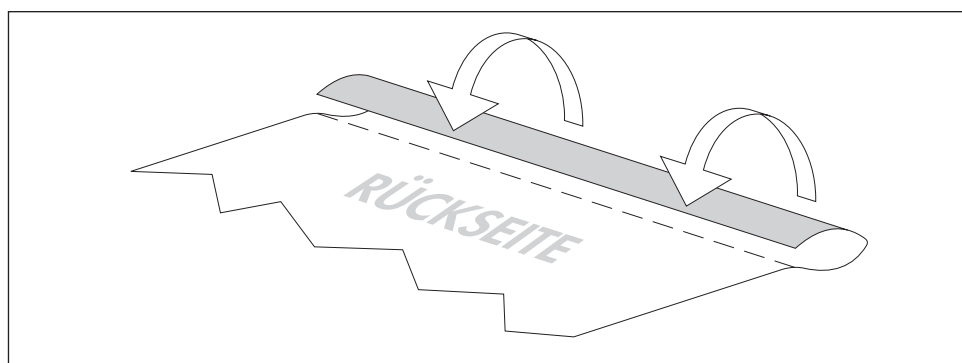


Abb. 5

Grafik derart umlegen und entlang der Markierung ankleben, daß sich eine 50mm breite „Tasche“ bildet.

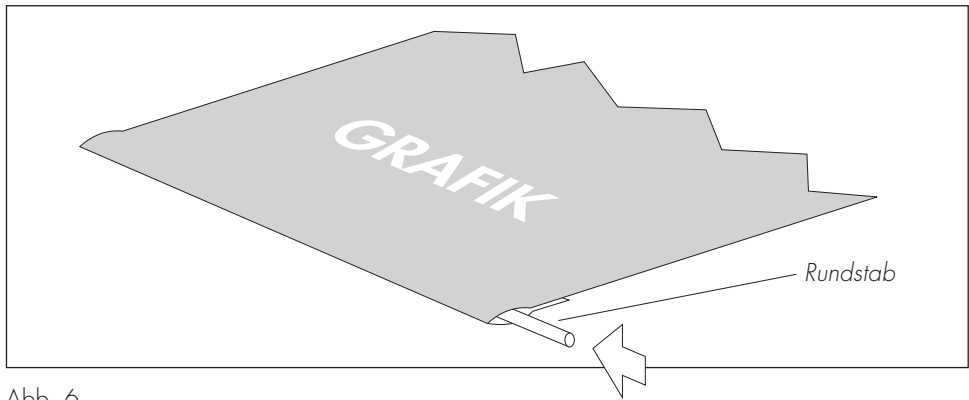


Abb. 6

Rundstab seitlich in die Tasche einführen und komplett durchstecken.

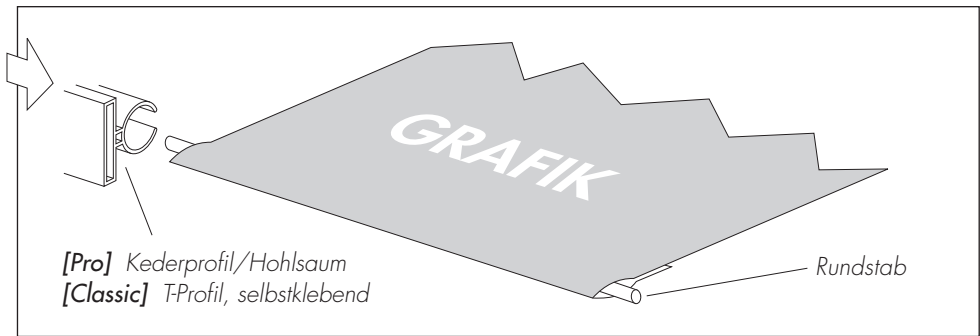


Abb. 7

T-Profil (Kederprofil) seitlich über die Tasche mit dem Rundstab stülpen und komplett durchführen.

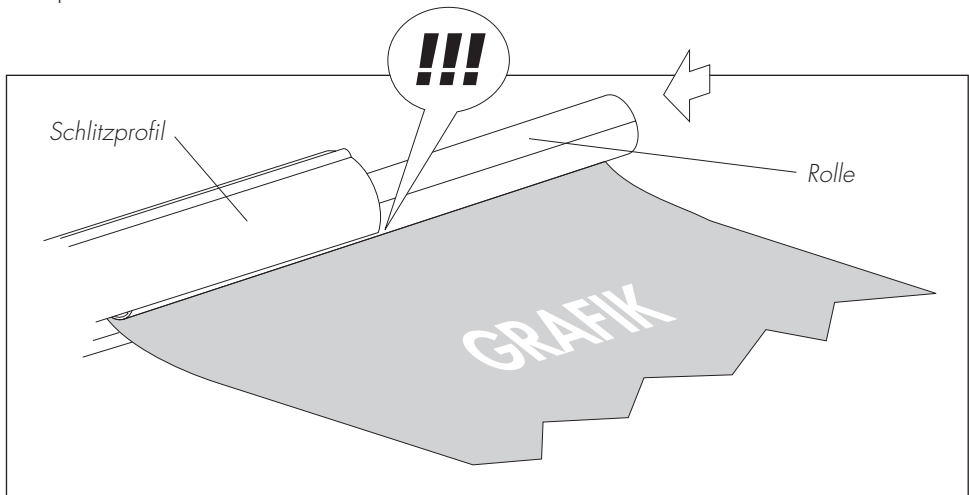


Abb. 8

Weiter an der Grafik-Oberkante: Rolle mit flachliegender Grafik seitlich in das horizontale EasyShow-Schlitzprofil einführen und durchschieben.
Achtung! Kratzgefahr an Schlitzprofil-Kanten – Grafik immer von Hand führen.



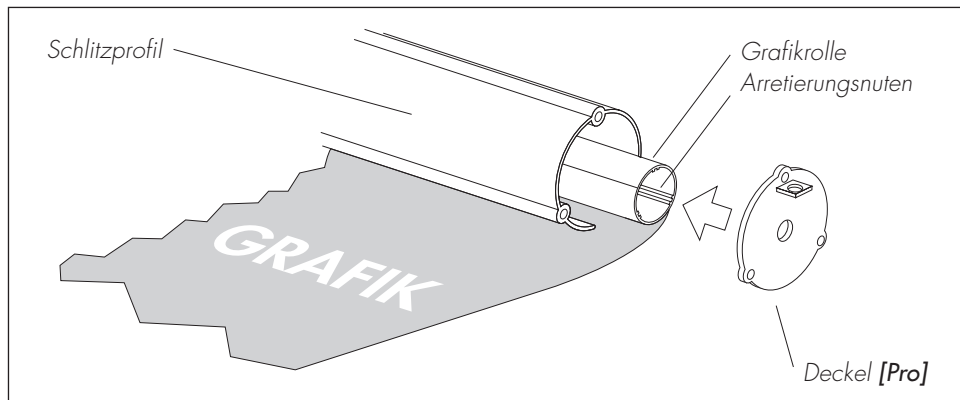


Abb. 9

Grafikrolle seitlich etwas aus dem Schlitzprofil herausragen lassen. Grauen Kunststoffdeckel so auf die Bannerhalterung stecken, daß er an den inneren Arretierungsnuten einrastet und sich fest verbindet.

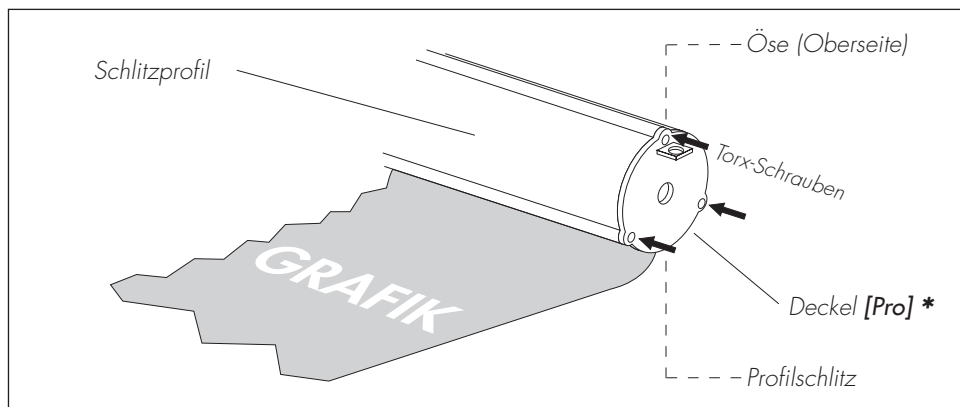


Abb. 10

Kunststoffdeckel an Schlitzprofil verschrauben (Torx-Schrauben). Er muss dabei so ausgerichtet sein, daß sich die verchromte Öse oben, gegenüber des unteren Grafikschlitzes befindet.

- * [Pro]-Sicherungsschrauben gem. Abb.
- [Classic]-Sicherungsschrauben seitlich, Deckel Kunststoff schwarz.

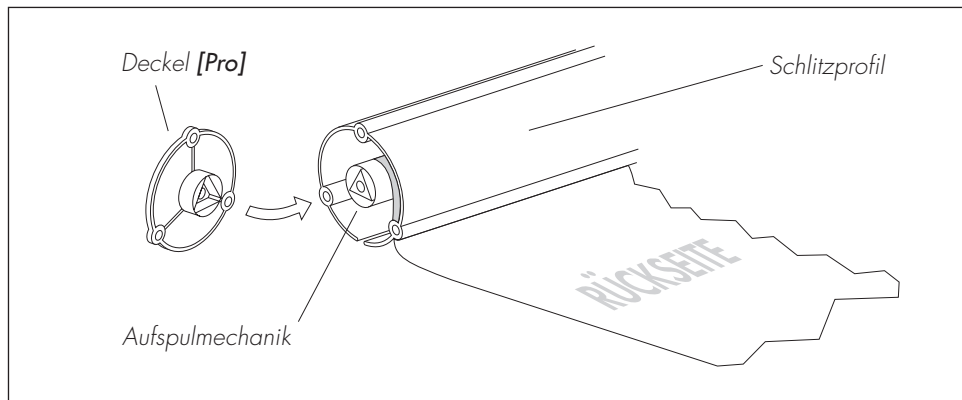


Abb. 11

Linker Kunststoffdeckel (mit dreieckiger Aussparung) muß auf die dreieckige Führung der Aufspulmechanik passen. Doch zuerst muß diese gespannt werden...

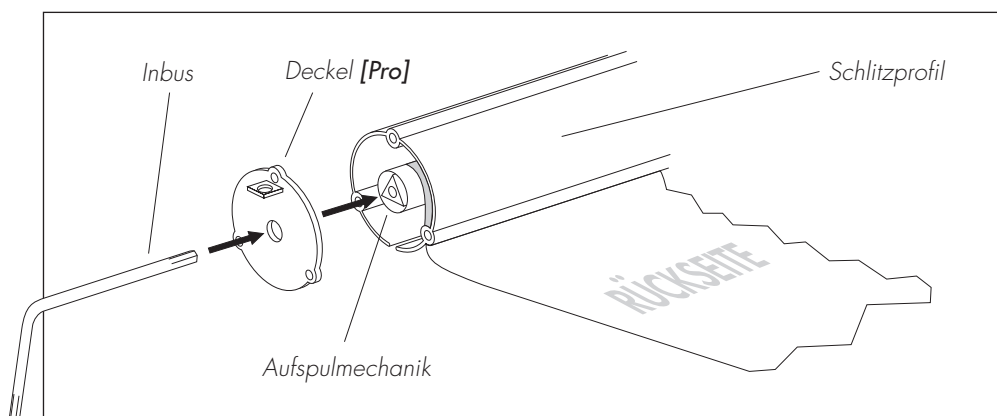


Abb. 12

Inbusschlüssel durch grauen Kunststoffdeckel hindurch in die dreieckige Führung der Aufspulmechanik stecken...

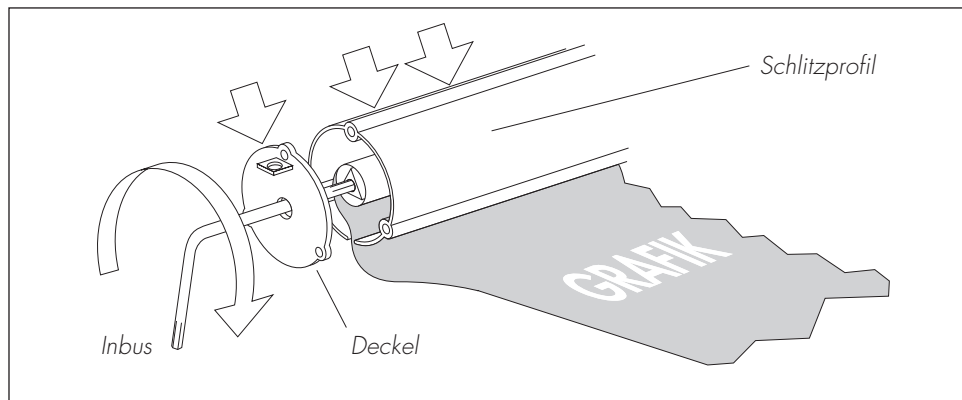


Abb. 13

Kunststoffdeckel mit einigen Zentimetern Abstand vor dem Schlitzprofil halten (dreieckige Führung darf noch nicht einrasten!) und mit der anderen Hand den Inbusschlüssel im Uhrzeigersinn drehen...

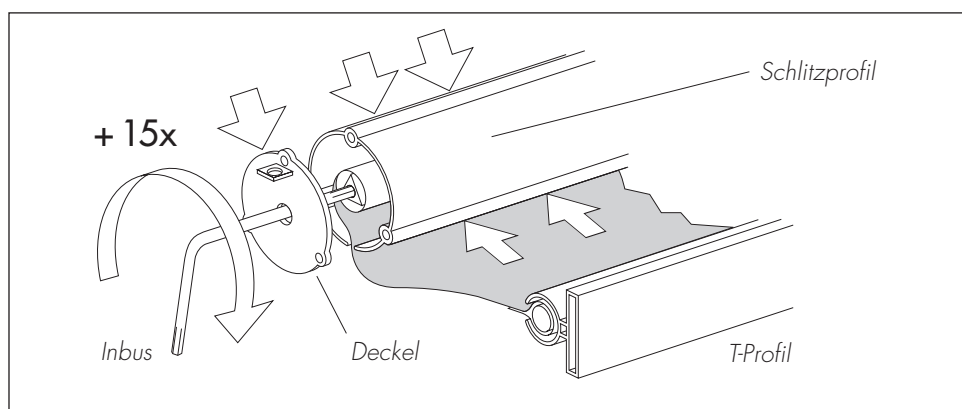


Abb. 14

... so lange drehen bis die komplette Grafik durch den Profilschlitz eingezogen wird, dann noch ca. 15mal weiterspannen. (Dieser Wert kann sich je nach Länge der Grafik verändern)

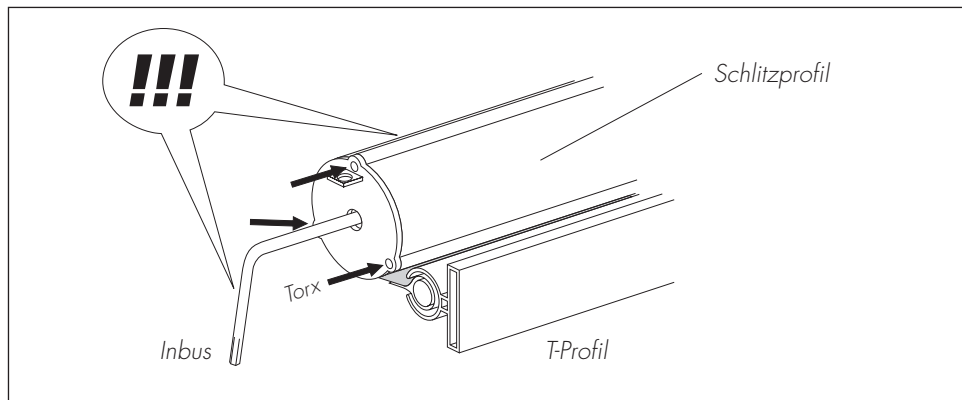


Abb. 15

Nach Spannen der Aufspulmechanik, den grauen Kunststoffdeckel auf das Schlitzprofil drücken (dreieckige Aussparung muß einrasten!) und mit Torx-Schrauben befestigen. Der Deckel muss dabei so ausgerichtet sein, daß sich die verchromte Öse oben, gegenüber des unteren Grafikschlitzes befindet.



Alle Bauteile dabei festhalten – sie stehen unter Spannung!

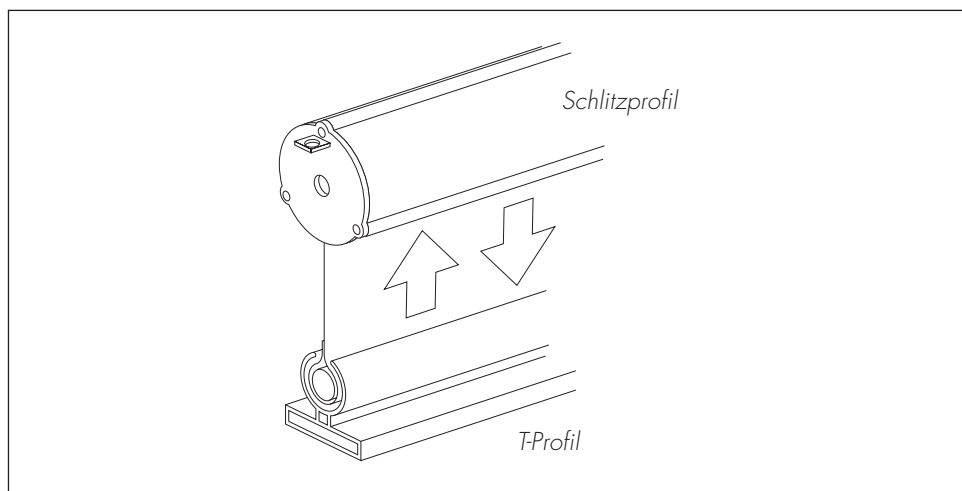


Abb. 16

Testweise die Grafik am T-Profil herausziehen und wieder loslassen – sie muß sich wieder selbsttätig zurückrollen. Fertig!