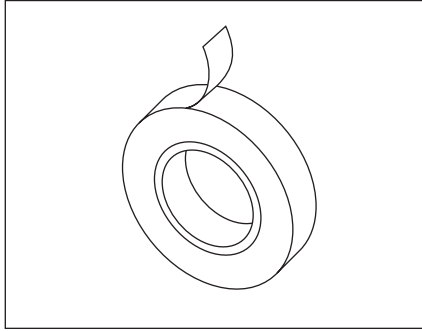
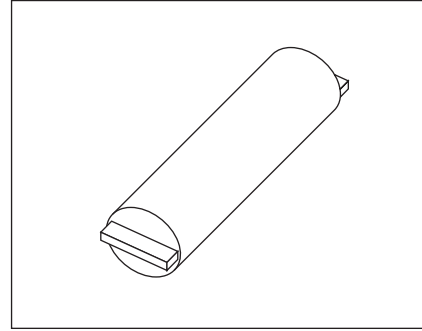


EASY SHOW Werkzeuge

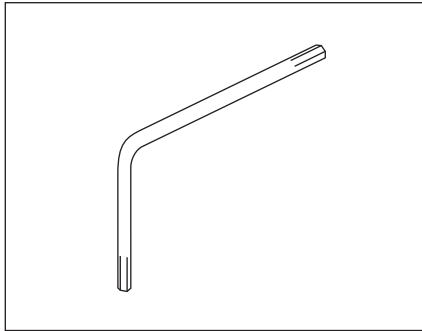
Das brauchen Sie zur Montage der Grafik von EASY SHOW Pro und Classic .



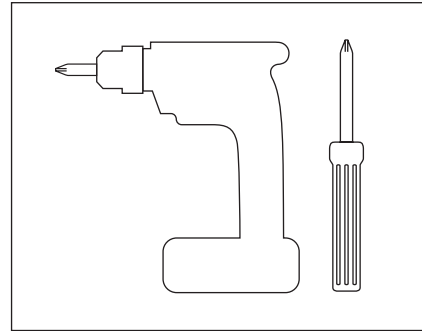
Doppelseitiges Klebeband: oben 12,5-15mm sowie unten 25mm Breite, anzubringen von Hand oder mit entspr. Roller.



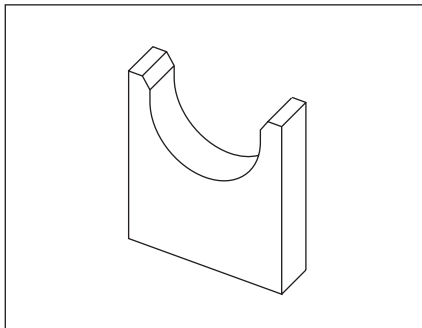
Excenter zum Weiten der Nut einer Querstrebe, zur einfachen Montage von Lagern an der Querstrebe.
(nicht zwingend erforderlich)



Inbus-Schlüssel der Größe 6mm.

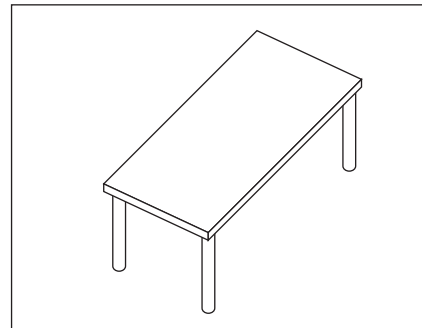


Kreuzschlitzschraubendreher oder Akkuschrauber mit Torx T20 Einsatz.



Wir empfehlen dringend den Einsatz von mindestens 2 waagerechten Profilhalterungen zur Montage des Banners.

Anm.: Zur Montage des Banners an der Querstrebe ist diese Halterung nicht erforderlich.



Empfohlener Montagetisch: mind. 1x2m